



取付け方法「天井付け・正面付け」について

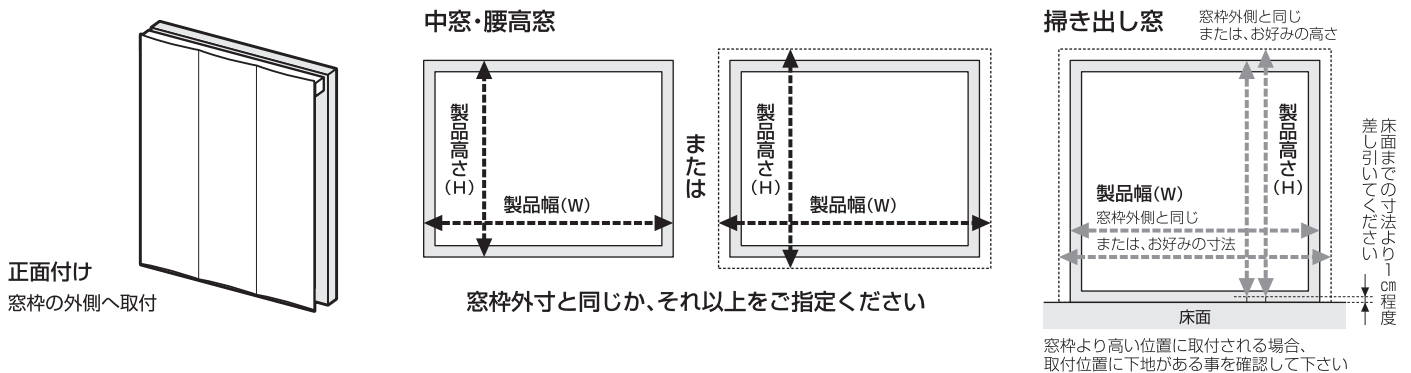
商品の取付け方法によって、サイズの指定方法が異なりますのでご注意ください。

※記載内容は標準的な採寸方法です。製品タイプにより採寸方法が異なる場合がございます。

● 正面付け ※窓枠の外側への取り付け

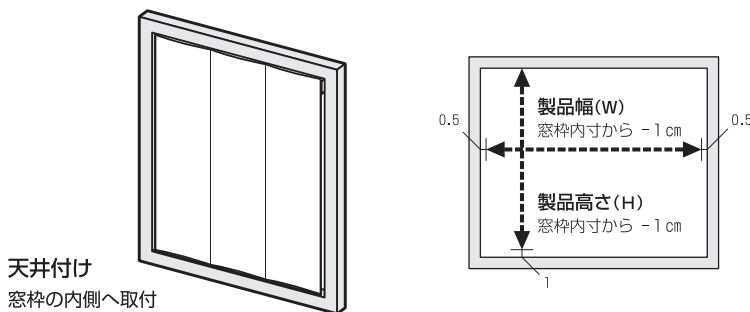
製品幅(W)と製品高さ(H)は、窓枠外側と同じか、お好みの寸法を加えて指定ください。

掃き出し窓などでは、製品高さ(H)を取付け位置から床面までの寸法より1cm程度差し引いてください。



● 天井付け ※窓枠の内側への取り付け

製品幅(W)と製品高さ(H)は、窓枠内側寸法より1cm程度差し引いてください。



● カーテンボックス(天井付け) ※カーテンボックス枠内への取り付け

製品幅(W)は、カーテンボックス内側寸法から1cm程度差し引きます。または、窓枠を覆うサイズをご指定ください。

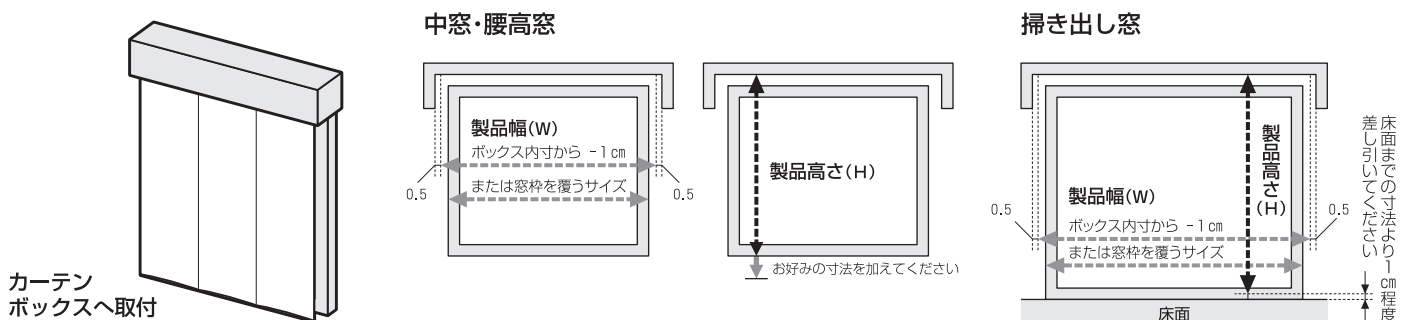
中窓・腰高窓では、製品高さ(H)は、取付け位置から窓枠の寸法以上のお好みの寸法を加えて指定ください。

掃き出し窓などでは、製品高さ(H)を取付け位置から床面までの寸法より1cm程度差し引いてください。

※カーテンレールに取り付ける場合は、カーテンレール下側から採寸してください(取付金具が必要となりますので、ご注文の際にご指定ください。

お見積り時にご指定いただければサービスとなります)。カーテンレールへの取り付けは製品重量にご注意ください。

※カーテンレールへの取り付けはシングルタイプのみ可能となります。





操作方法について

メーカーや商品毎に異なるヘッドボックス(機械部分)があります。
ご希望の操作方法をお選びいただき、ご指定ください。

ドラム式

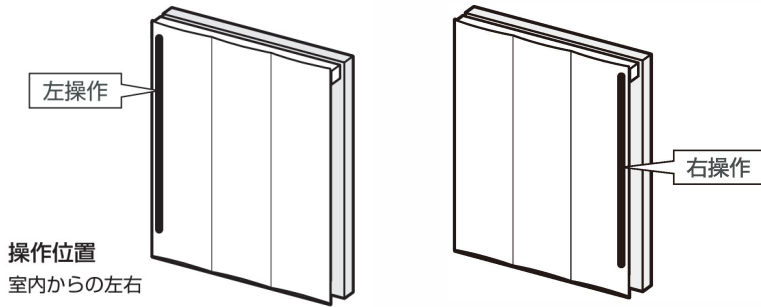
コード式

など



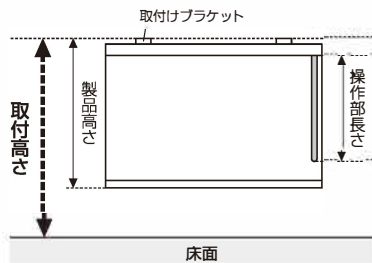
操作位置について

製品を室内側から正面に見て操作位置をご指定ください。「右操作」・「左操作」



取付け高さについて

操作部(チェーン・コード)の長さは取付け高さにより異なります。
高所への取付け時には、操作部の長さや取付位置をご指定ください。
※操作部の長さは商品ごとに異なります。一部商品では指定できない場合がございます。



ご注意 取付高さは取付位置(ブラケット)から床面までの高さです。



お見積りの際には、以下の必要事項をご指定ください

- メーカー名、品名、品番をご指定ください
- 取付け方法「天井付け・正面付け」をご指定ください
- 製品幅(W)、製品高さ(H)を1cm(センチ)単位でご指定ください
- 操作方法、操作位置をご指定ください
- 取付け高さを指定ください
- 必要台数をご指定ください

※ローマンシェードの採寸方法
商品の取付け方法によって、サイズの指定方法が異なりますのでご注意ください。
※記載内容は標準的な採寸方法です。製品タイプにより採寸方法が異なる場合がございます。