

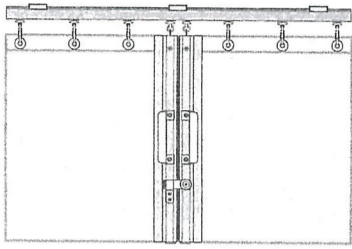
# 間仕切 Z フレーム 取扱説明書

本製品をお買い上げいただき、誠に有難うございます。  
安全にご使用いただくために必ず最後まで読んでから取付けてください。

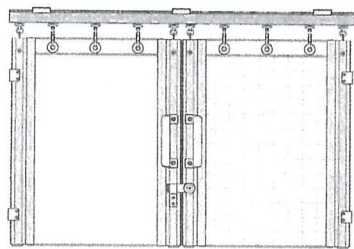
## 1 間仕切フレーム 基本型式

間仕切フレームを設置する開口寸法(幅・高さ)を計測して、①②③④いづれかの設置タイプを決定します。

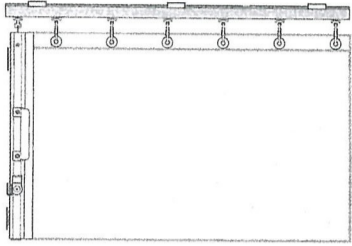
### ① 両開き間仕切フレーム 2本タイプ



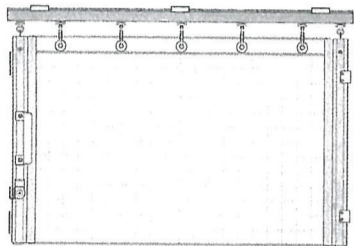
### ② 両開き間仕切フレーム 4本タイプ



### ③ 片開き間仕切フレーム 1本タイプ



### ④ 片開き間仕切フレーム 2本タイプ



## 2 カーテンレールの取付け

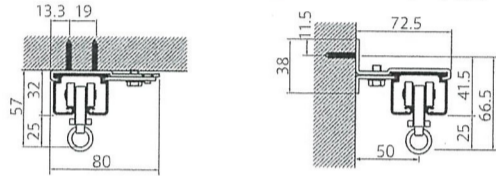
カーテンレールを取付ける下地の強度を確認し、記載のねじで確実に取付けます。

### 【カーテンレールの種類】

- 標準用30シリーズ (幅30mm×高さ20mm)
- 重量用40シリーズ (幅40mm×高さ30mm)

### 【取付け方法】 例:ST40

直付け天井シングルブラケット付け 壁面シングルブラケット付け



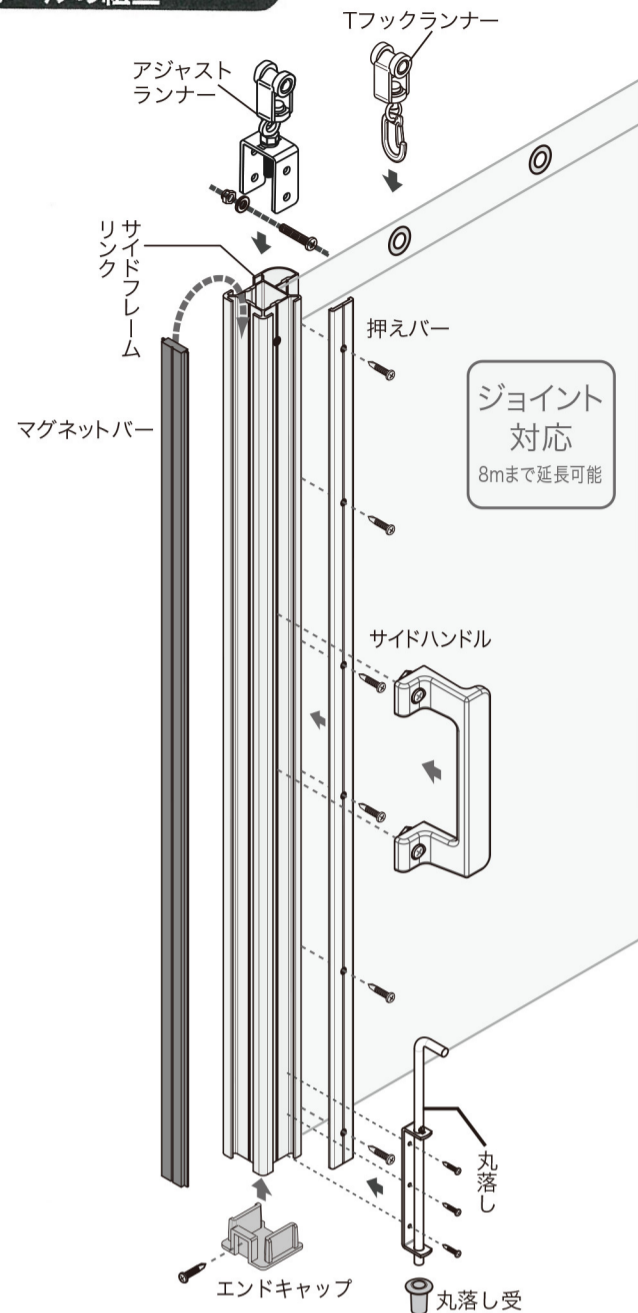
- アルミシルバー アルマイト処理: 錆に強い
- スチール 樹脂金属積層鋼板: 溶接可能
- ステンレス SUS304耐蝕性: 溶接可能

内付けの場合は、先に必要なランナーをカーテンレールに入れて取付けてください。

標準用 30シリーズ		重量用 40シリーズ	
両端部 100mm以内	取付間隔 900mm以内	両端部 100mm以内	取付間隔 900mm以内
片開き 20kg まで	両開き +20kg まで	片開き 50kg まで	両開き +50kg まで
ST30 片開き 15kg 両開き +15kg			

※許容荷重は取付場所の条件によって異なる場合があります。取付け間隔が短い程、より安心してご使用 頂けます。

## 3 サイドポールの組立



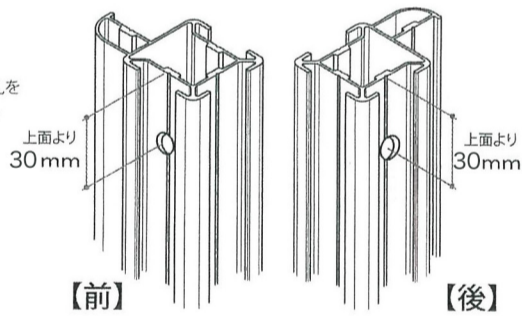
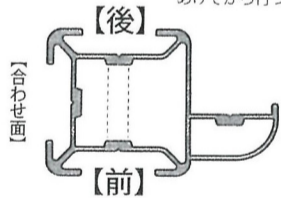
1P 2P  
3P 4P

## サイドフレームの穴あけ加工

フレーム吊金具の吊下げ孔  
Φ5.5mmをあけてください。

※上下・前後 注意

※下孔Φ2~3mm程度の下孔をあけてから行ってください。



サイドフレームの前後方向はどちらでも可能ですが、上図の方向が綺麗に見え納まります。

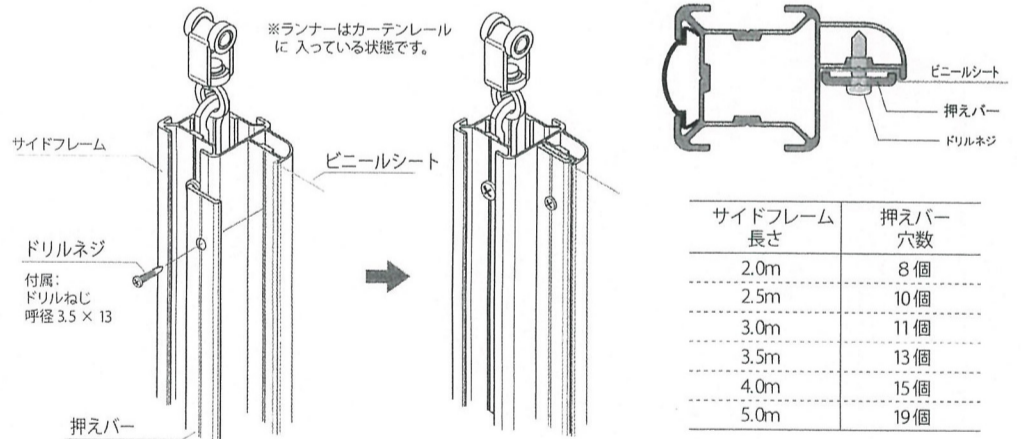
上面より30mmの位置にΦ5.5mmの貫通孔をあけます。

※前後の穴あけは、別々にスミ出しを行い、双方からあけてください。

※両開きロック金具及び片開きロック金具を使用する場合はΦ9mmの孔をあけておく。

## ビニールシートの取付け

サイドフレームに押えバーでビニールシートを挟み込んで付属のドリルねじで取付けます。



サイドフレーム 長さ	押えバー 穴数
2.0m	8個
2.5m	10個
3.0m	11個
3.5m	13個
4.0m	15個
5.0m	19個

※カーテンレール端部からランナーの挿入が可能な場合、組立作業後にカーテンレールへ吊下げる事も可能です。

## アジャスターランナーの取付け

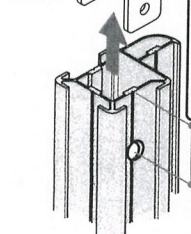
- 吊金具をサイドフレームに吊下げねじで取付け。
- サイドフレームごと左に回して高さを調整。
- 固定ナットをしっかりと締付けて完了。

注意

ワッシャを入れてください。

吊金具の4つの孔はドリルねじ(市販品)4本で取付ける場合に使用してください。(サイドフレームφ5.5の孔あけは必要ありません。)

注意



上面より 30mm φ5.5mm孔 左回し

注意

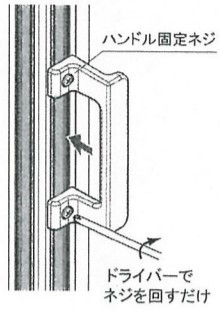
組み立て・取り付け作業が、高所になりますので十分に注意してください。

## サイドハンドルの取付け

開閉したいサイドポールの操作しやすい高さ位置に、ドライバーで取付けます。

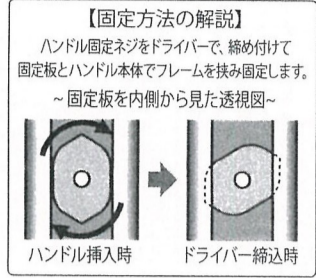
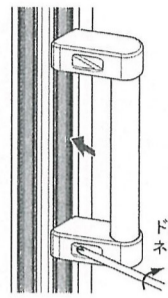
### 【スタンダード型】

サイドハンドル6S シルバー塗装仕上げ  
サイドハンドル6C クロムメッキ仕上げ



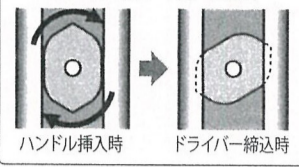
### 【ロングパイプ型】

サイドハンドル7 アルマイト仕上げ



#### 【固定方法の解説】

ハンドル固定ネジをドライバーで、締め付けて固定板とハンドル本体でフレームを挟み固定します。  
～固定板を内側から見た透視図～



メモ

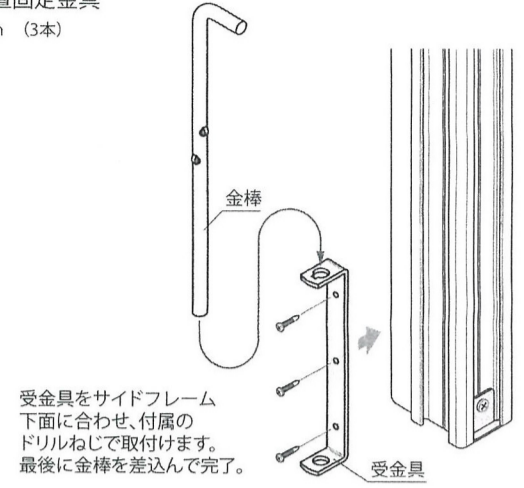
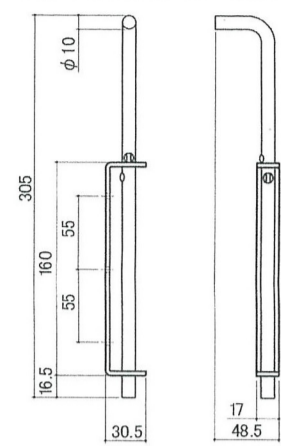
## 4 その他部材

用途に応じて、ご使用ください。

### ● 丸落しの取付け

サイドフレーム・中間フレームの位置固定金具

付属：十字穴付ドリルねじ 呼径3.5×13mm (3本)

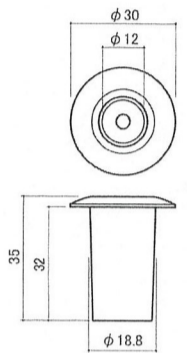
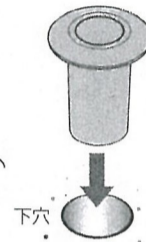


受金具をサイドフレーム下面に合わせ、付属のドリルねじで取付けます。最後に金棒を差込んで完了。

### ● 丸落とし受

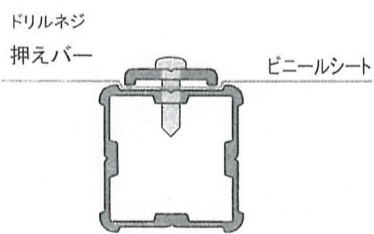
丸落とし固定受

サイドフレームを固定したい床面にΦ19mm深さ35mmの下穴をあけて差込む。

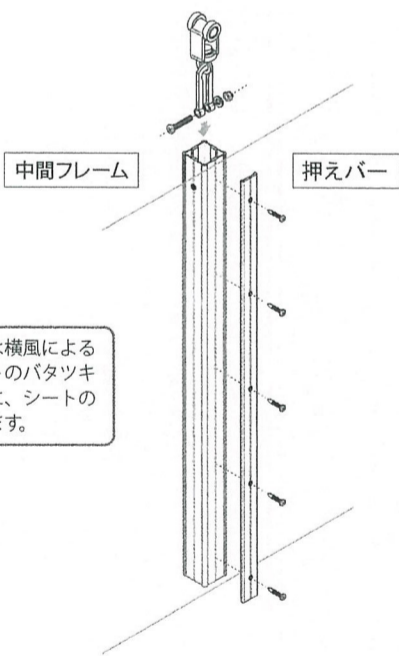


### ● 中間フレーム

ビニールシートのバタツキを防止します。サイドフレーム同様、押えバーを使用しビニールシートを挟み固定します。



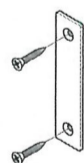
中間フレームは横風によるビニールシートのバタツキを防止する為に、シートの中間に取付けます。



### ● マグネット受板

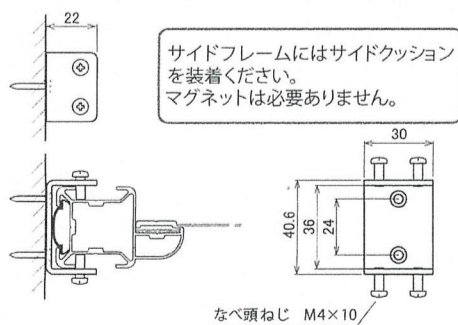
片開きタイプ時、間口に取付けます。

付属：十字穴付皿頭タッピンねじ 呼径3×20mm (2本)

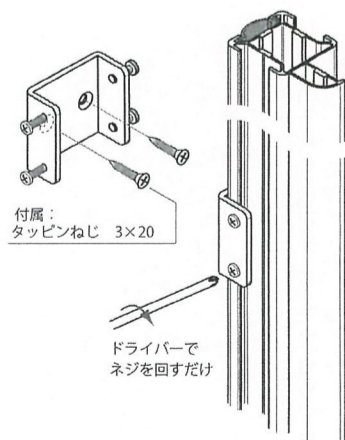


### ● フレーム固定金具

サイドフレーム間口に固定するのに使用します。サイドフレーム1本に付き上下に各1個 計2個使用します。



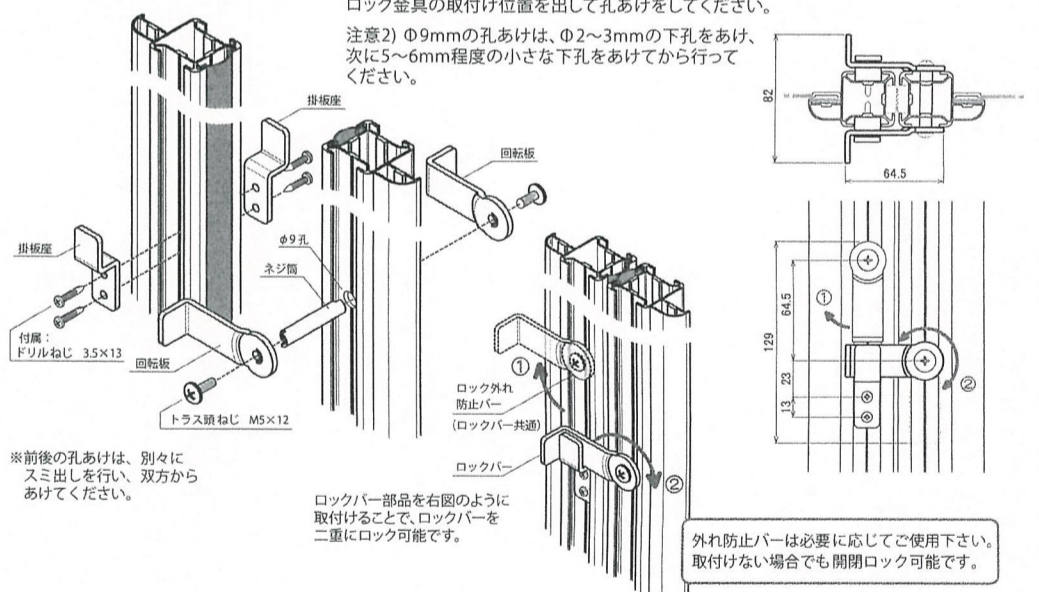
サイドフレームにはサイドクッションを装着ください。マグネットは必要ありません。



### ● 両開きロック金具

両開きタイプに使用します。注意1) 先にハンドルの取付け位置を決めてから、ロック金具の取付け位置を出して孔あけをしてください。

注意2) Φ9mmの孔あけは、Φ2~3mmの下孔をあけ、次に5~6mm程度の小さな下孔をあけてから行ってください。



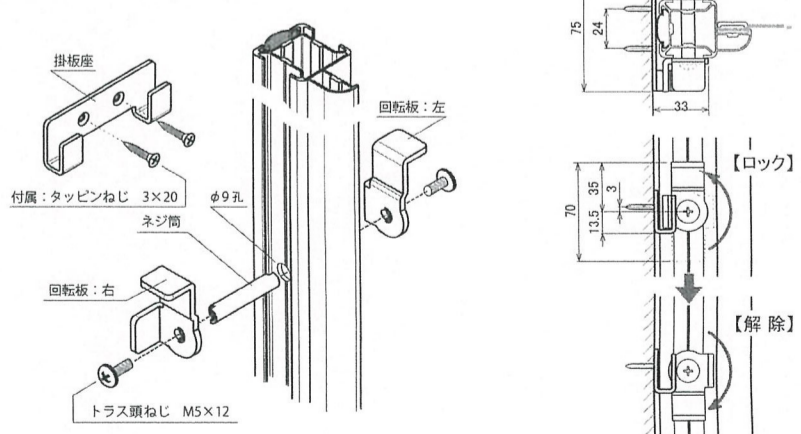
※前後の孔あけは、別々にスミ出しを行い、双方からあけてください。

ロックバー部品を右図のように取付けることで、ロックバーを二重にロック可能です。

外れ防止バーは必要に応じてご使用下さい。取付けない場合でも開閉ロック可能です。

### ● 片開きロック金具

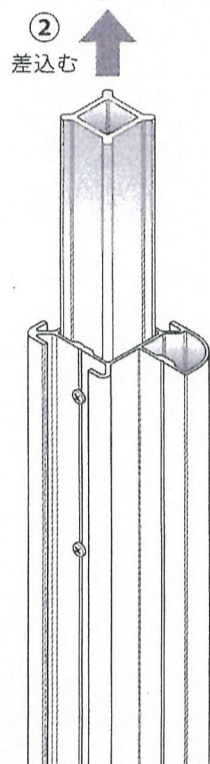
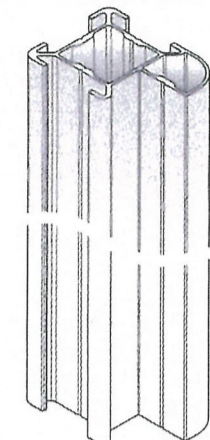
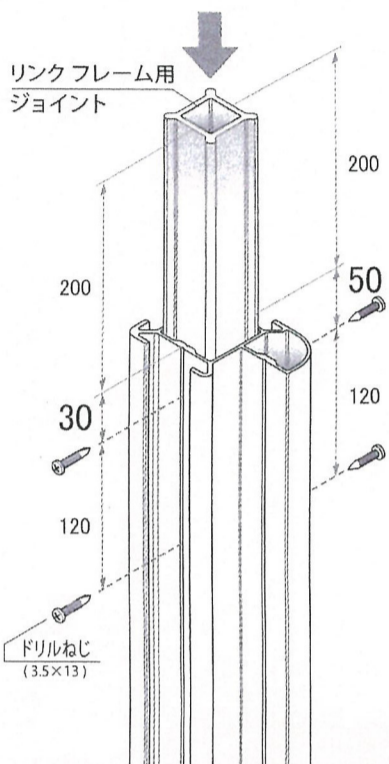
片開きタイプに使用します。



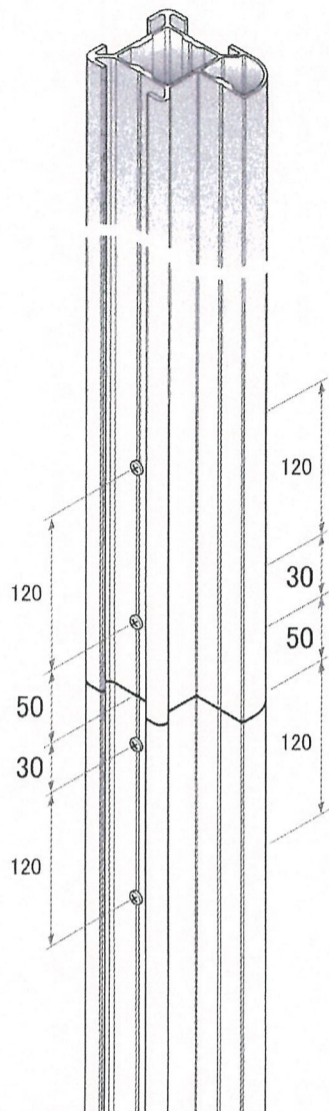
## フレーム用ジョイント組立方法

**注意**  
上下のフレームがまっすぐになる様に、ドリルねじで取付けてください。  
また、下図の様にドリルねじの取付け位置をずらして取付けてください。

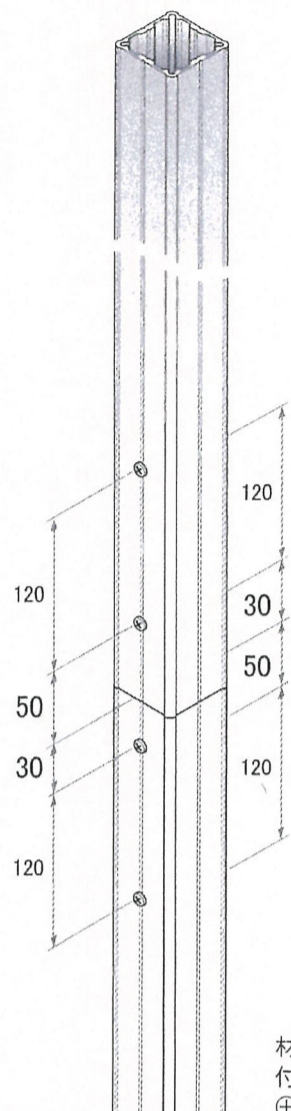
① ジョイント長さ400mmの半分 200mmを片方のフレーム内に差込んで付属ドリルねじを締めつける。



③ サイドフレームリンクのジョイント完了図

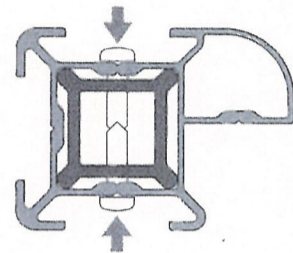


中間フレームリンクのジョイント完了図



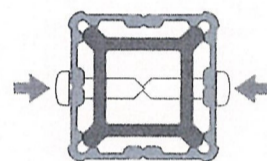
ジョイントやフレームの切断面は鋭角になっています。取扱いは怪我をしないように注意してください。  
フレームとフレームの接合面は隙間が生じてない事を確認して組立ててください。

[ サイドフレーム リンクの場合 ]



[ 中間フレーム リンクの場合 ]

※シート取付面でない対面方向にねじ止め。



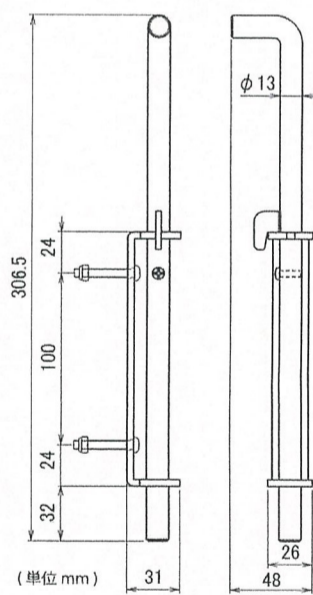
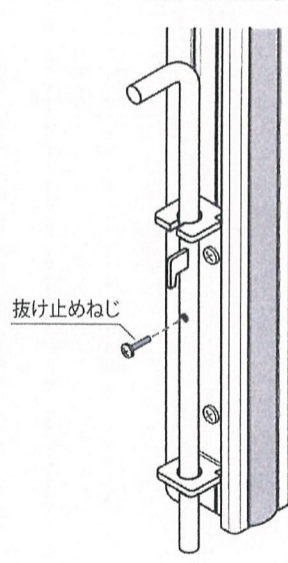
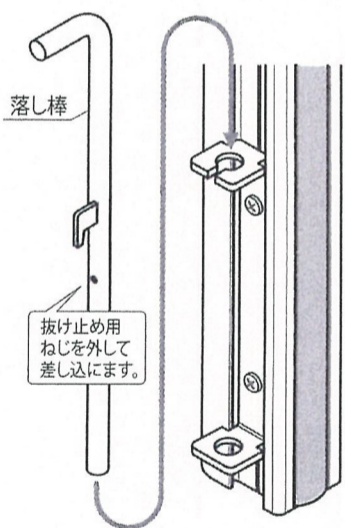
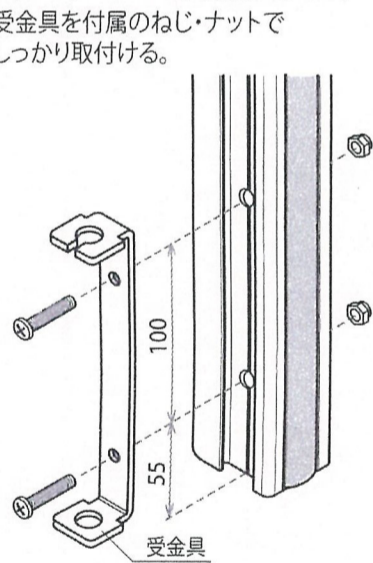
材質：アルミ押出材  
付属：ドリルねじ (8本)  
⊕なべ 3.5×13mm

## Φ13丸落し取付け方法

① サイドフレームの下面より55mmと155mmの位置にφ5.5mmの貫通孔をあける。受金具を付属のねじ・ナットでしっかり取付ける。

② 落とし棒を受金具に差し込む。

③ 抜け止め用ねじを落とし棒に取り付けて完了。



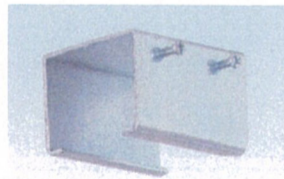
落とし棒径が 13mm ( 回り止め / 抜け止め仕様 )  
ねじ、ナットでサイドフレームにしっかり固定してください。  
床面への固定にはΦ13丸落とし受をご使用ください。

材質：スチール  
落とし棒 径φ13mm  
回り止め/抜け止め仕様  
ねじ・ナット固定式  
付属：なべねじ M5×35mm — 受金具固定用  
ナイロンナット M5 — 受金具固定用  
なべねじ M4×12mm — 抜け止め用

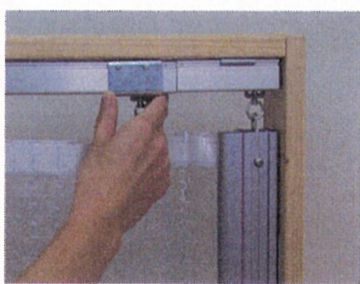
## 40・30用メンテナンスカバー

シートのメンテナンスが簡単! 「メンテナンスカバー」  
ビニールカーテンの交換やランナーの交換が簡単にできる。  
「40・30型メンテナンスカバー (PAT.P)」。

\* 当製品は、レール(150mm程度)が別途必要です。  
\* レールのジョイント部は、ランナーは走行できません。  
\* メンテナンスカバーの両サイドのブラケットは、ピッチ300mm以内としてください。



① レールにセットした状態



② カバーをずらして端部のレールを外す。



③ ランナーを交換して元に戻せます。

【例】  
開口幅 3000mm の場合は、  
2850mm と 150mm のレール  
が必要となります。