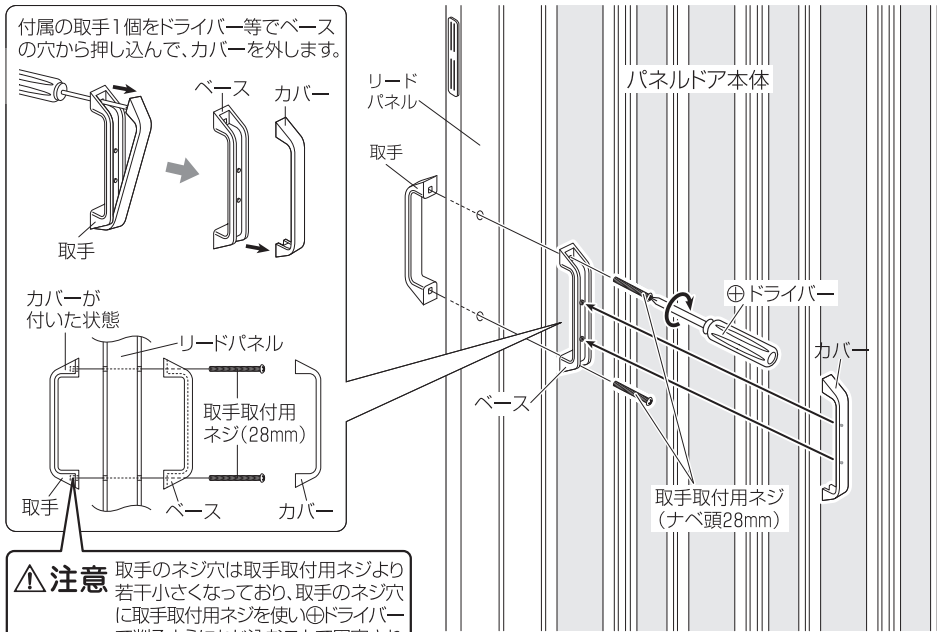


7 パネルドア本体のリードパネルに開いた穴に両方の取手を取手取付用ネジで固定してください。



注意 取手のネジ穴は取手取付用ネジより若干小さくなっており、取手のネジ穴に取手取付用ネジを使いドライバーで削るようにねじ込むことで固定されます。そのため取手のネジ穴にはネジ山はありません。

注意 ご使用前にレールと本体がしっかり固定されているか、再度ご確認ください。

取扱い上の注意

- ※塗料に含まれる有機溶剤のおいがすることがあります。においが気になるときは、換気をよくして使用してください。
- ※ドア幅は、製品特性上若干大きめに作られているため、閉めた時にフラット（平らの状態）にはなりません。ご了承ください。
- ※汚れた場合は石けん水を含んだ雑巾で軽くふいた後、水ぶきしてください。本体を水に漬けての丸洗いはしないでください。
- また、シンナーやベンジン等の有機溶剤は変質や変色の原因になりますので使用しないでください。
- ※パネルドアの近くで暖房器具等を使用しないでください。熱で変型したり燃えたりする恐れがあります。
- ※定期的にネジなどに緩みがないか点検してください。そのまま使用すると思わぬケガや破損の原因となる恐れがあります。
- ※パネルドア本体に物を立てかけたり、とがった物が触れないようにしてください。開閉に支障をきたしたり、傷ついたり、思わぬ事故の原因になる恐れがあります。
- ※パネルドア本体を強い力で引っ張ったり、ぶら下がったり、また、前後に大きくゆすったりすると、破損・落下の原因になりますのでおやめください。（特に小さなお子様パネルドア本体にぶらさがったりすると思わぬケガをする恐れがありますので、十分にご注意ください。）
- ※天災などの不可抗力やお客様の取扱不注意・不当な修理や改造による故障や破損等は保証致しません。
- ※製品を廃棄する場合は、住居地域、各自治体の指示に従ってください。
- ※製品は改良の為、仕様を変更する場合がございます。ご了承願います。



パネルドア シアーズ

取付方法及び取扱説明書

製品高さ～200cm用

このたびは当社製品をお買い求めいただきまして、誠にありがとうございます。この取付方法及び取扱説明書をよくお読みの上、正しくお取り扱いいただきますよう、お願い致します。そのあと大切に保管し、わからないときは再読しご活用ください。

●はじめに

この製品を取り付ける前に、梱包されております部品（ドア本体、レール、取手、木ネジ、マグネット受板）等をご確認ください。万一不足している場合、もしくは不良品がございましたら、販売店又は発売元までご連絡ください。

●部品明細

部品名	姿図	入数
レール		1本
グリース	ランナーのローラー部分に塗り付けます	1個
取手		1セット
取手取付用ネジ (ナベ頭)	28mm ネジ頭に丸みがある	2本
レール取付用木ネジ (トラス頭)	12mm ネジ頭に丸みがある	12本
マグネット受板取付用木ネジ (皿頭)	18mm ネジ頭が平面である	8本
マグネット受板 (仮止め用接着テープ付)		4枚

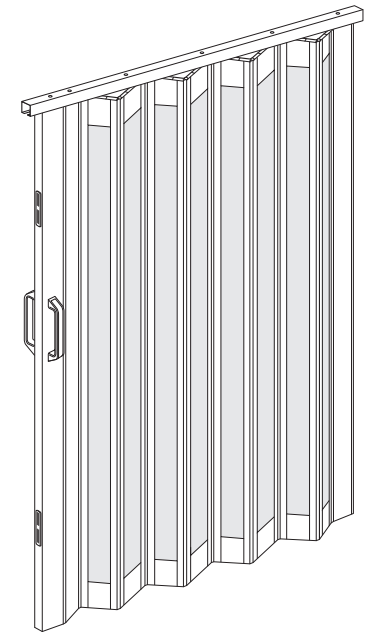
※製品は改良の為、仕様を変更する場合がございます。ご了承願います。

●必要工具

- ⊕ドライバー（レール、取手、受板取付時使用）
- 金ノコ（レールを切る場合に使用します。）

●主な材質

- レール及びドア本体：ポリ塩化ビニル
- ランナー：ポリアセタール



取付時の注意

- ※この製品は木ネジを使用して取り付けますので、取付場所が木部（板厚10mm以上）であることをご確認ください。
- ※火気、熱を発するもののそばには取り付けしないでください。また、パネルドアの近くで暖房器具等を使用しないでください。熱で変型したり、燃えたりする恐れがあります。
- ※この製品は室内用に作られたものですので、屋外での使用は、おやめください。また、直射日光が当たる場所での使用は、おやめください。太陽熱で変型する恐れがあります。
- ※石膏ボードへの取り付けは落下する恐れがありますのでおやめください。
- ※鴨居への取り付けは、取付時に木ネジで鴨居が割れて落下する恐れがありますのでおやめください。
- ※取り付けに際してレール、取手、マグネット受板、木ネジ等の取扱いには、ケガをしない様十分にお気を付けてください。なお、小さなお子様の手に触れない様ご注意ください
- ※本体の分解・改造及び部品の改造は、絶対にしないでください。
- ※取付場所（木部）が堅い場合は事前に「キリ」等で下穴を開けてから取り付けしてください。

※取付方法は裏面をご覧ください。

MADE IN VIETNAM

2005

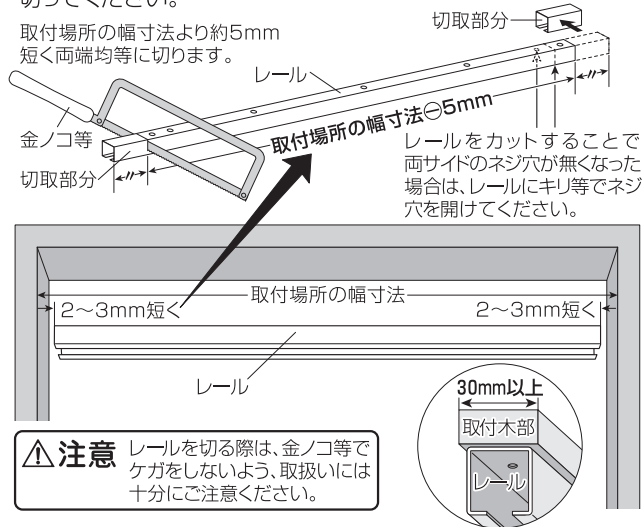
発売元 **株式会社フルネス**

〒362-0021
埼玉県上尾市原市1170-1

取付方法

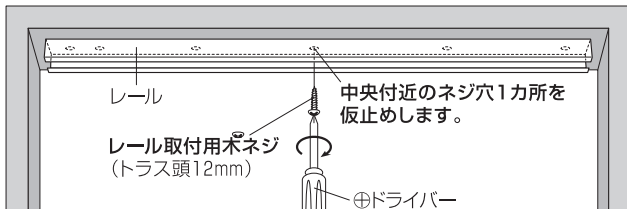
- 1 取付場所のサイズに合わせて、レールを金ノコ等で両端を切ってください。

取付場所の幅寸法より約5mm短く両端均等に切ります。

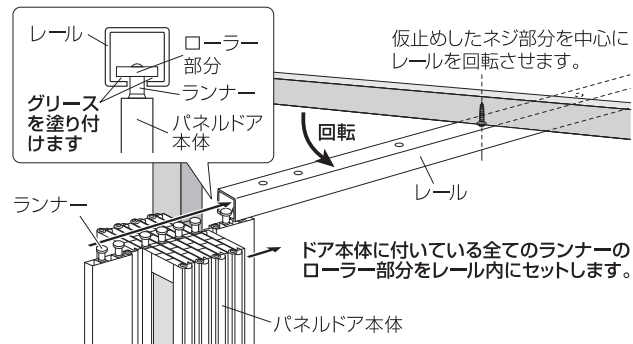


注意 レールを切る際は、金ノコ等でケガをしないよう、取扱いには十分にご注意ください。

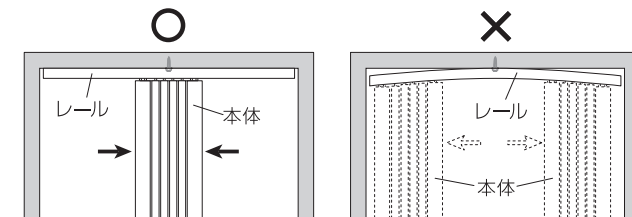
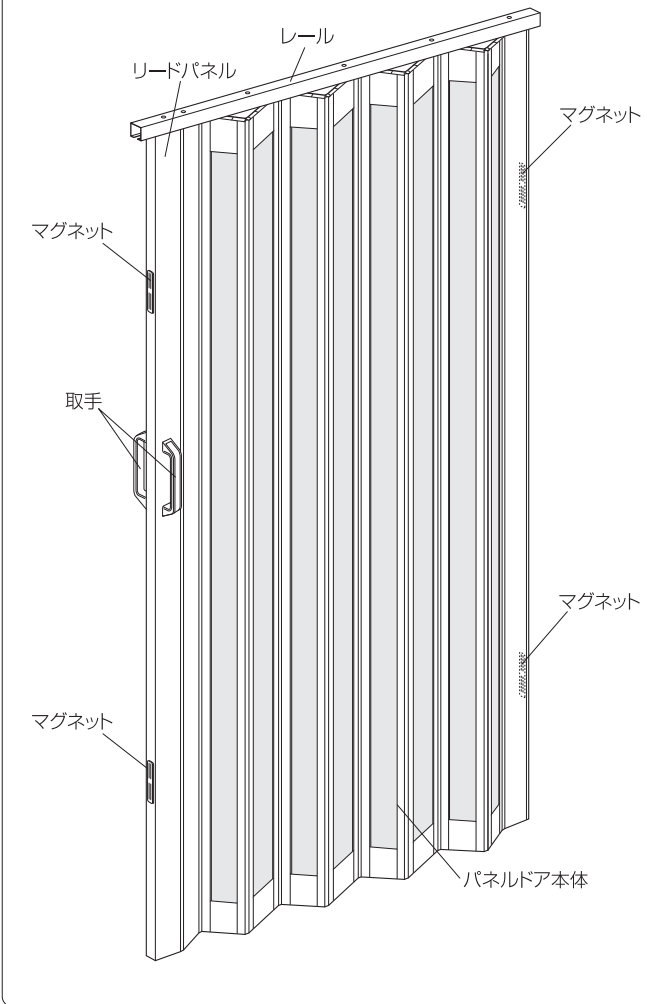
- 2 レール中央付近のネジ穴に付属のレール取付用木ネジ(トラス頭12mm)で仮止めしてください。



- 3 グリース(付属品)をローラー部分に塗り付けた後、レールを仮止めたネジ部分中心に回転させて、パネルドア本体に付いている全てのランナーのローラー部分をレールの溝に入れて本体をセットしてください。

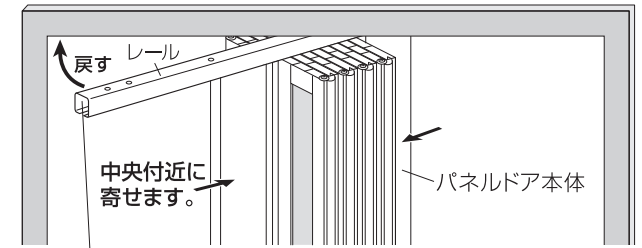


完成図



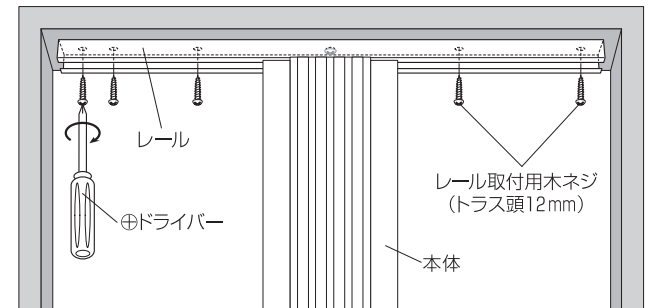
注意 仮止めの状態で、本体を片側に寄せると本体が落下したり、レール破損の原因になりますのでご注意ください。

- 4 セットされた本体を閉めた状態にしてレールの中央付近(仮止めされたネジ位置)に寄せた後、仮止めされたネジ位置を中心に回転させて取付位置に戻してください。



仮止めたネジを中心にレールを回転させて取付位置に戻します。

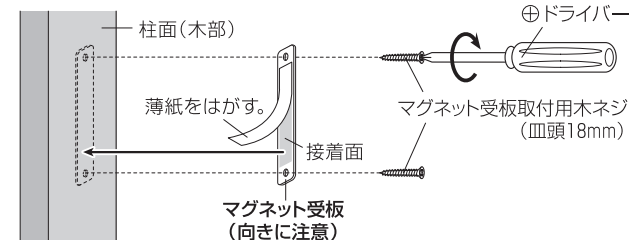
- 5 レールに開いている残りの全てのネジ穴に付属のレール取付用木ネジ(トラス頭12mm)で固定した後、本体を移動して中央付近の仮止めたネジを締めてください。



注意 レール取付用木ネジの入数は、最大の寸法分の数量ですので取り付け幅に応じてご使用ください。又、レールを固定する時レール取付用木ネジの頭が飛び出さないようにしてください。

- 6 付属のマグネット受板を柱面(木部)に付属のマグネット受板取付用木ネジ(皿ネジ18mm)各2本で4ヶ所取り付けてください。

マグネット受板をドア本体のマグネットに付けて柱面(木部)に合わせ、シール面を押し付けて仮止めた後、ネジで固定します。



注意 マグネット受板を固定する時、マグネット受板取付用木ネジの頭が飛び出さないようにしてください。

※裏面につづく