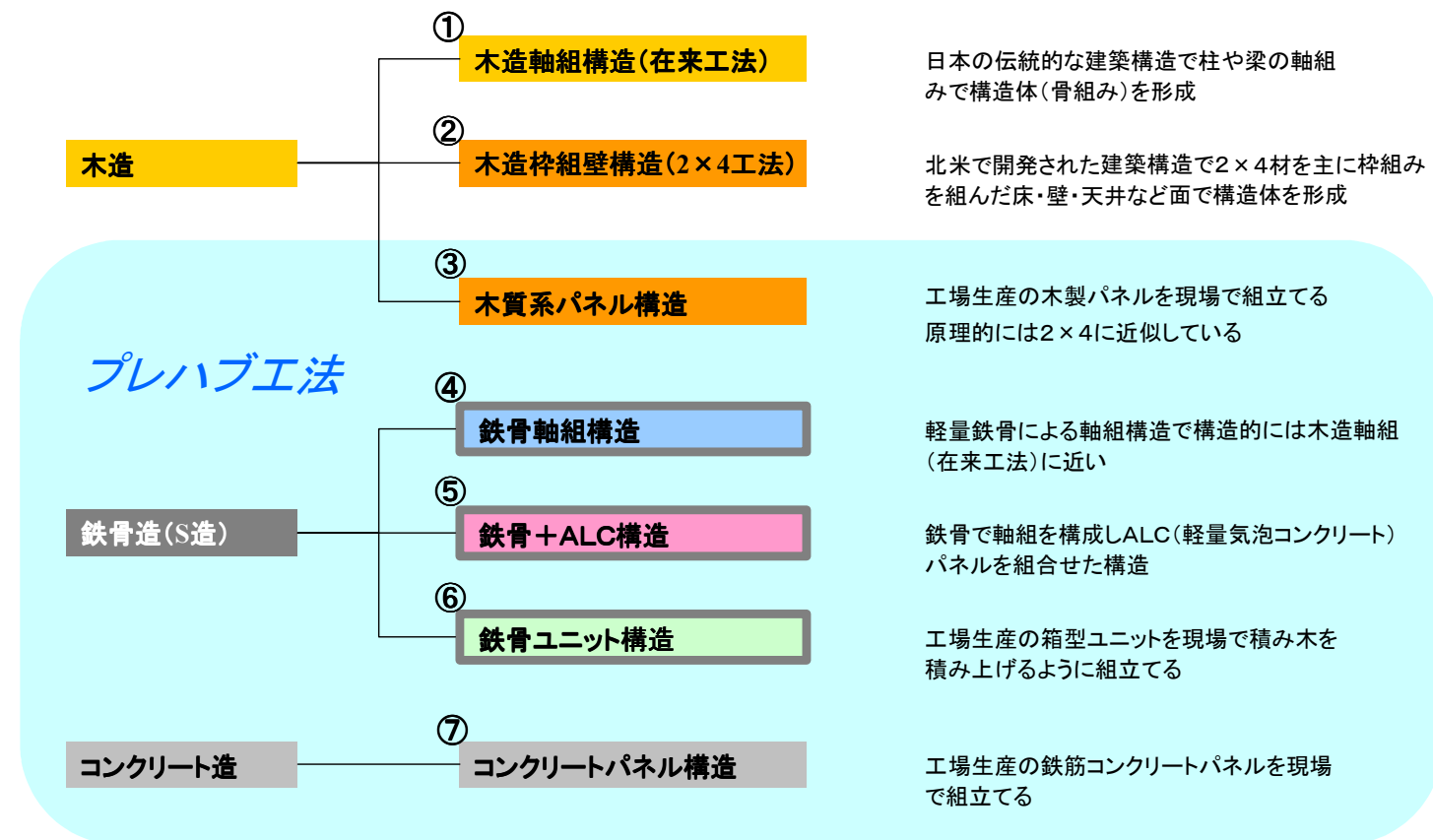


A)戸建て住宅の建築構造

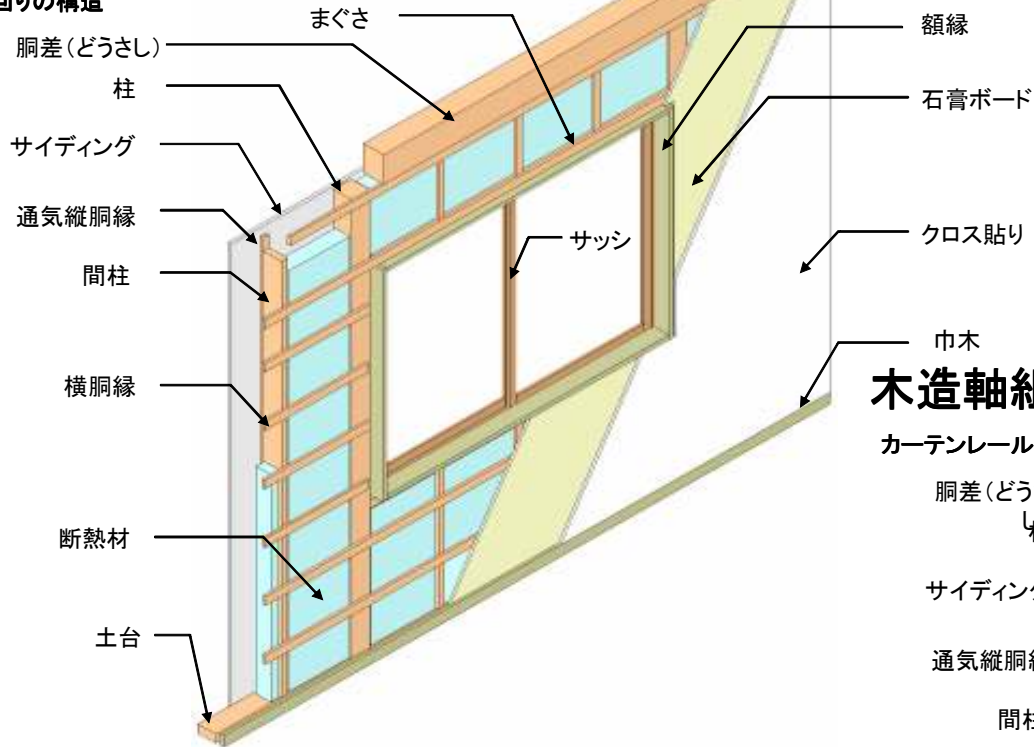
戸建住宅の建築構造は、構造材の材質で①木造、②鉄骨、③コンクリートの3つに分類し、次に工法で分類するというのが一般的です。ここでは、①～⑦迄の代表的な7つの構造に分類しました。日本の住宅の場合はおよそ8割が①木造軸組構造(通称=在来工法)です。最近では住宅メーカーを中心に2×4工法やプレハブ工法も増えています。今回のテーマでは、これら住宅の建築構造を知ることによって、美しくウインドウトリートメントを納める為のヒントを特集しました。



B)主な建築構造別の下地状況

木造軸組構造

窓回りの構造

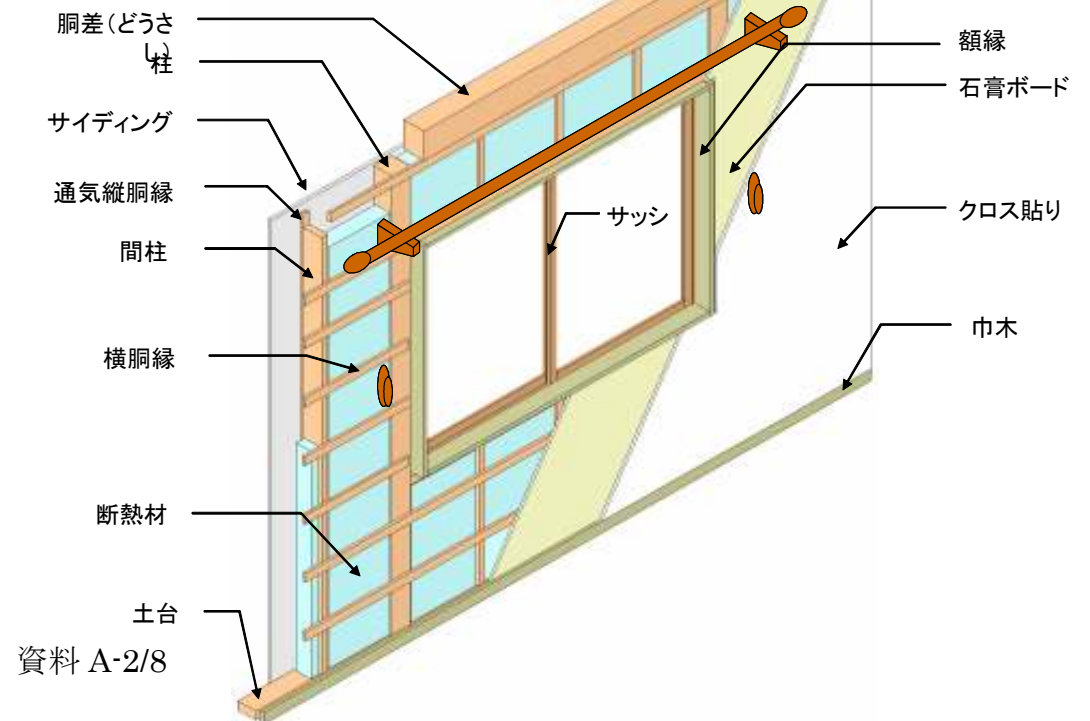


フサカケ取り付け位置には、下地がない場合があるので注意が必要です。

窓額縁の上には「まぐさ」と言われる物があります。但し、木造軸組構造(在来工法)の場合「まぐさ」は薄い為、カーテンレールの下地としては殆ど使えません。窓の両側の「柱」や「横胴縁」に取り付ける様にしましょう。但し、窓の種類によっては窓のすぐ横に「柱」が無い場合もあります。又、「間柱」は一定の間隔で取り付けられていますが、ブラケットを取り付けたい位置には無い場合もあり、注意が必要です。

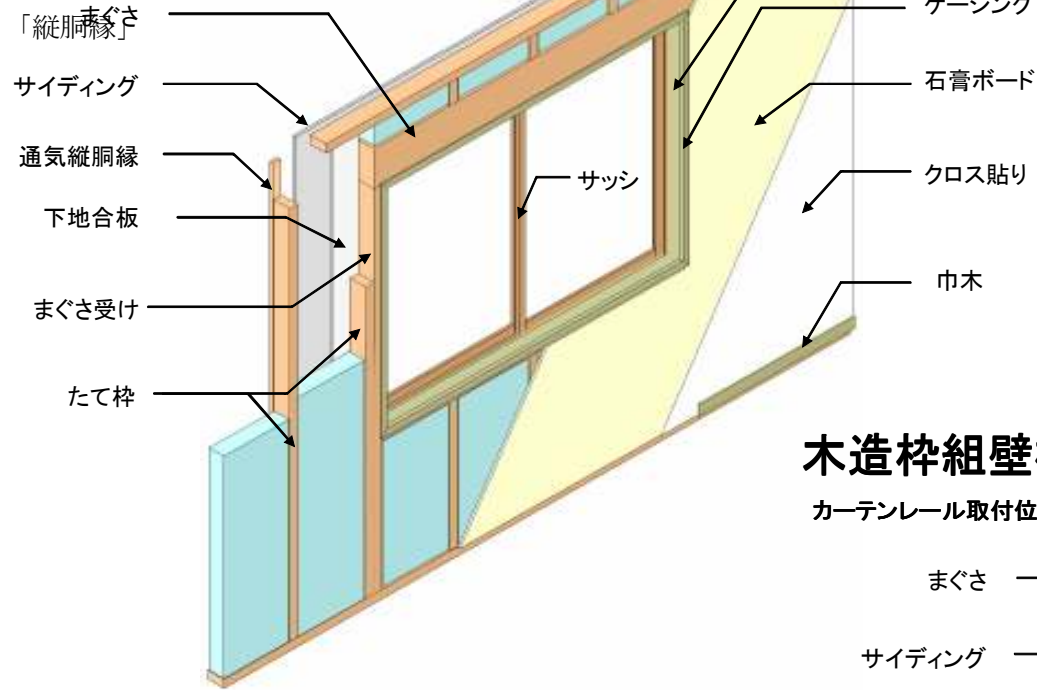
木造軸組構造

カーテンレール取付位置(壁仕上をはがした状態)



木造枠組壁構造(2x4)

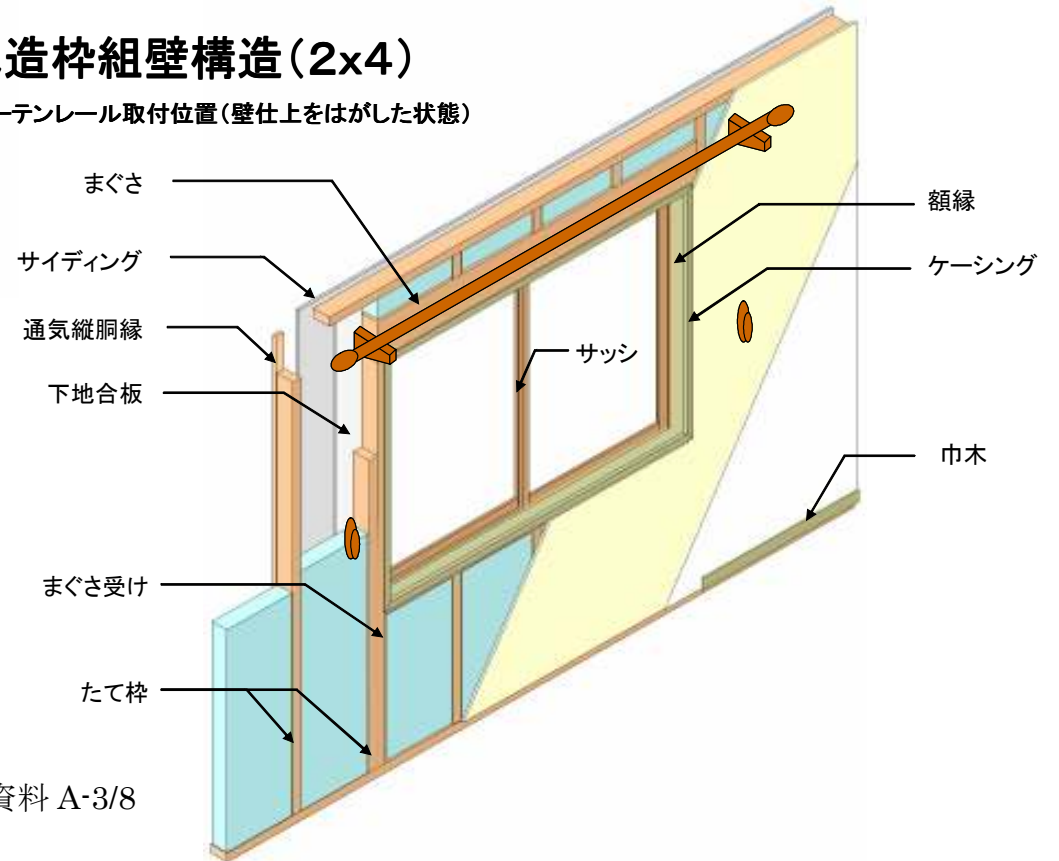
窓回りの構造



2×4工法の場合は、窓上の「まぐさ」が非常に厚く大きい為、殆どのウインドウトリートメント商品が取り付け出来ます。又、窓の両側にも「縦枠」(スタッド)と「まぐさ受け」がありますので、そこに取り付けも可能です。但し、非常に細長い窓や小窓の場合は「まぐさ」がありませんので注意してください。

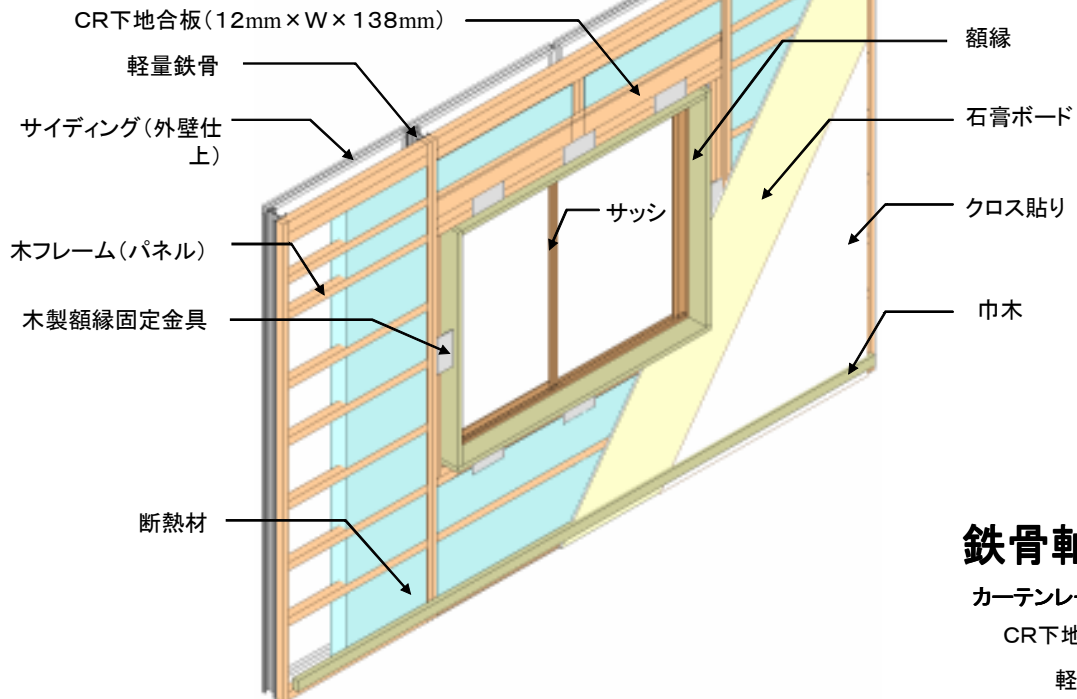
木造枠組壁構造(2x4)

カーテンレール取付位置(壁仕上をはがした状態)



鉄骨軸組構造

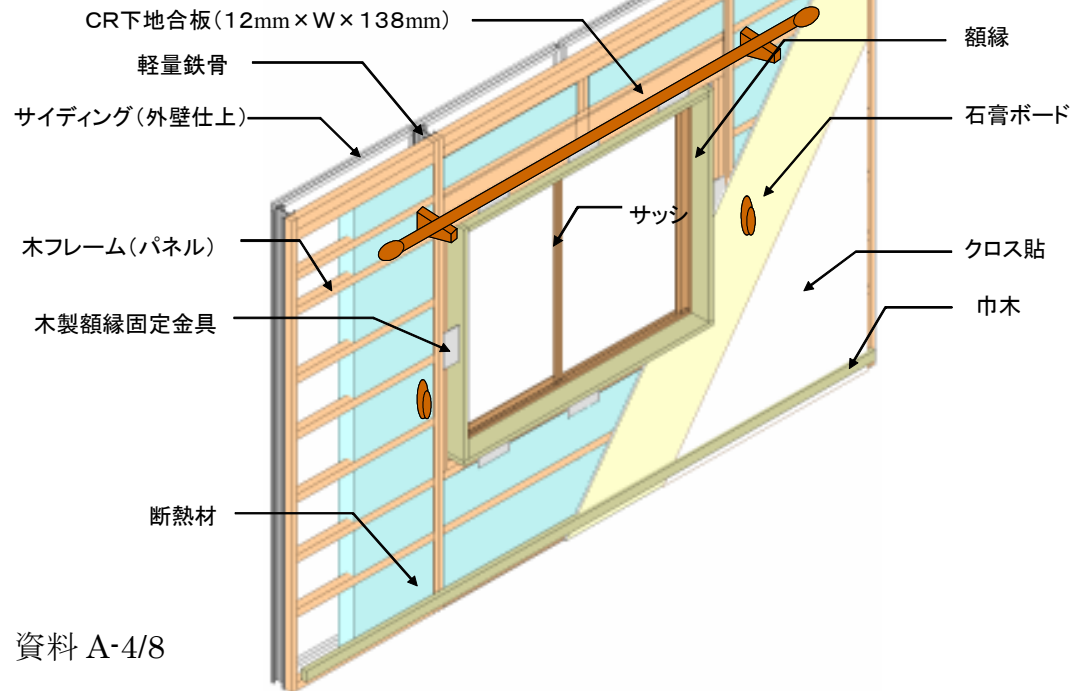
窓回りの構造



プレハブ工法の多くがこの鉄骨軸組構造です。建て方は木造軸組構造に似ていて、太い鉄骨(柱)で建物を支えています。鉄骨にはカーテンレールの取付ビスが使えません。壁面の石膏ボードと鉄骨の構造体との間に、木材の下地フレームを組んであります。ウインドウトリートメント商品はこの木材のフレームに取り付けます。「柱」や「まぐさ」のような太い物はありませんが、一定の間隔で「縦胴縁」のようなフレームがあり、それに取り付けします。大手の住宅メーカーの場合はその他にカーテンレール用の木材下地を任意に入れてある場合もありますので、施主に確認すると良いでしょう。

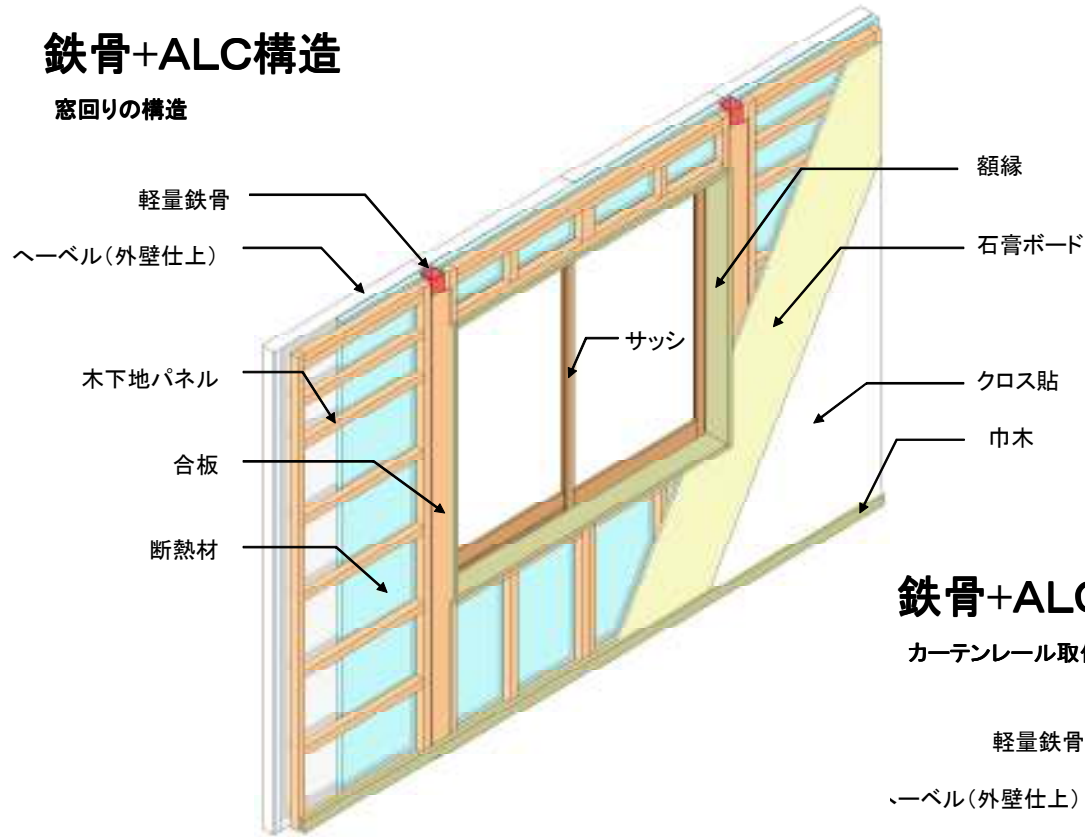
鉄骨軸組構造

カーテンレール取付位置(壁仕上をはがした状態)



鉄骨+ALC構造

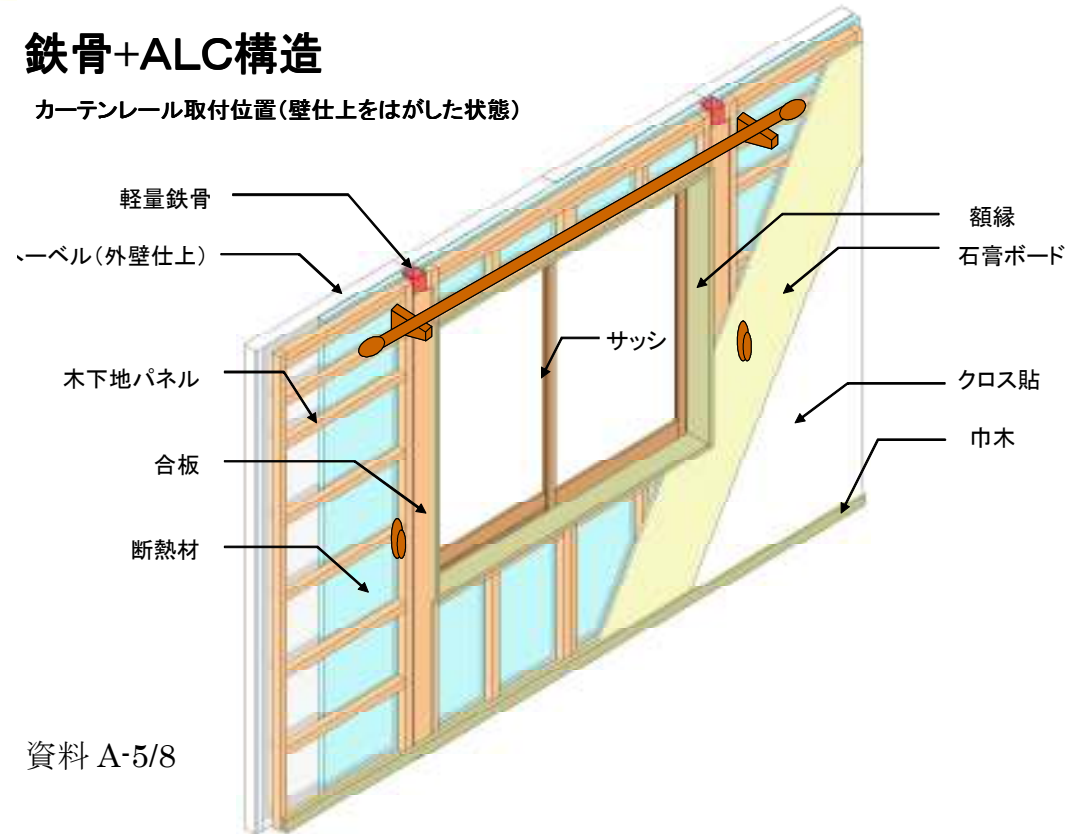
窓回りの構造



鉄骨+ALC 構造やコンクリートパネル(プレキャスト)工法の住宅も鉄骨軸組構造と同様、壁面の石膏ボードと鉄骨(コンクリート)との間に木材のフレームや木下地パネルがあります。ウインドウトリートメントはこれに取り付けします。但しブラケットやフサカケの取り付けたい位置に下地が無い場合もありますので注意が必要です。

鉄骨+ALC構造

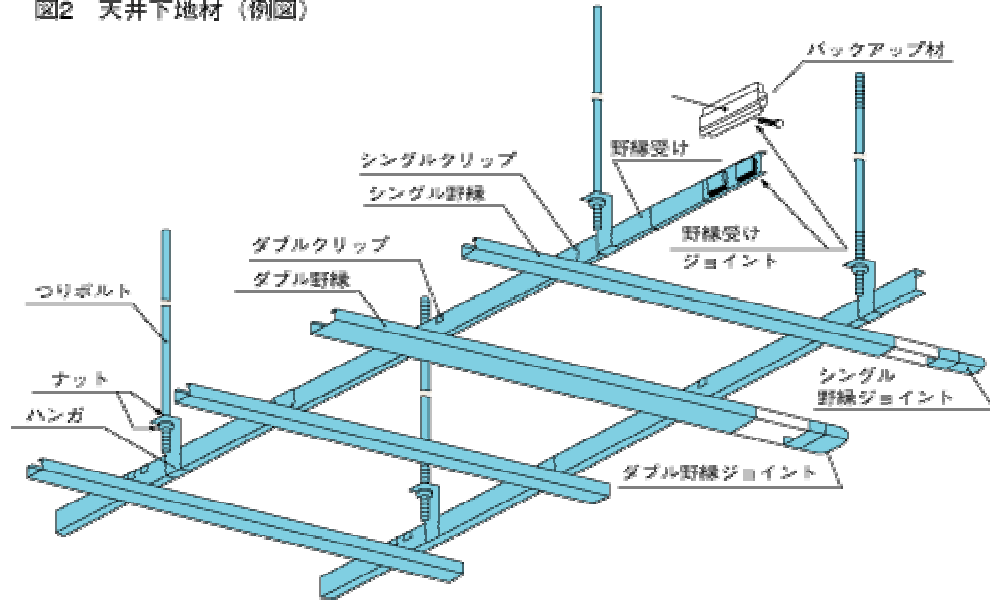
カーテンレール取付位置(壁仕上をはがした状態)



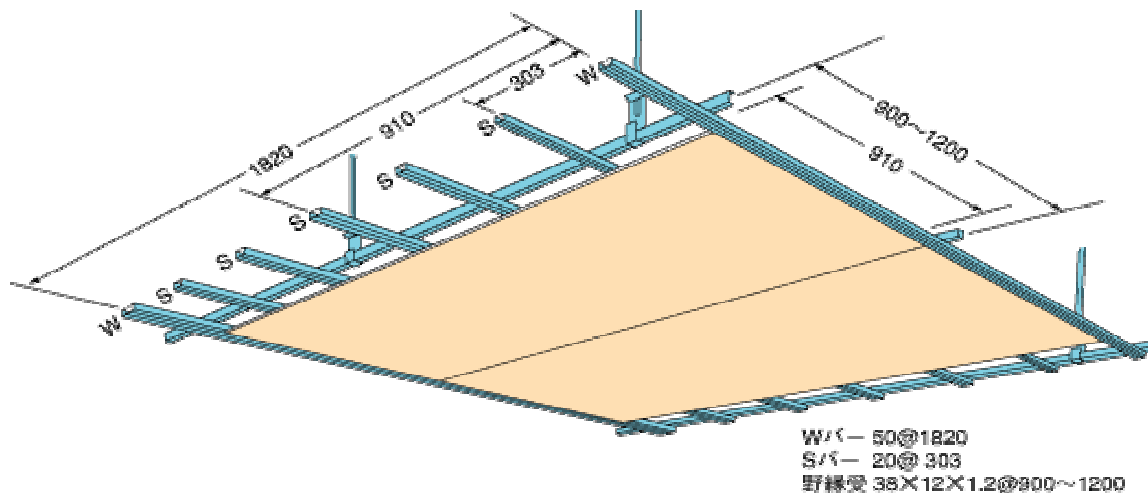
C)マンション・ビルの下地について

天井下地材および天井下地材付属金物の名称 (JIS A 6517より)

図2 天井下地材 (例図)



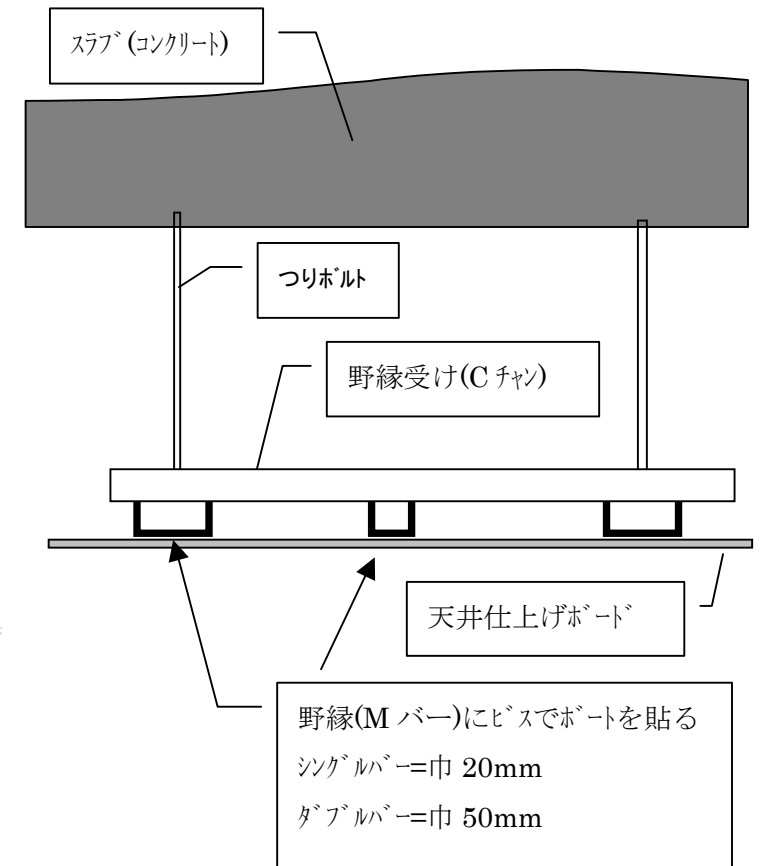
備考 鋼製下地材の本体とは、スタッド、ランナー、振れ止め、野縁及び野縁受けをいう。



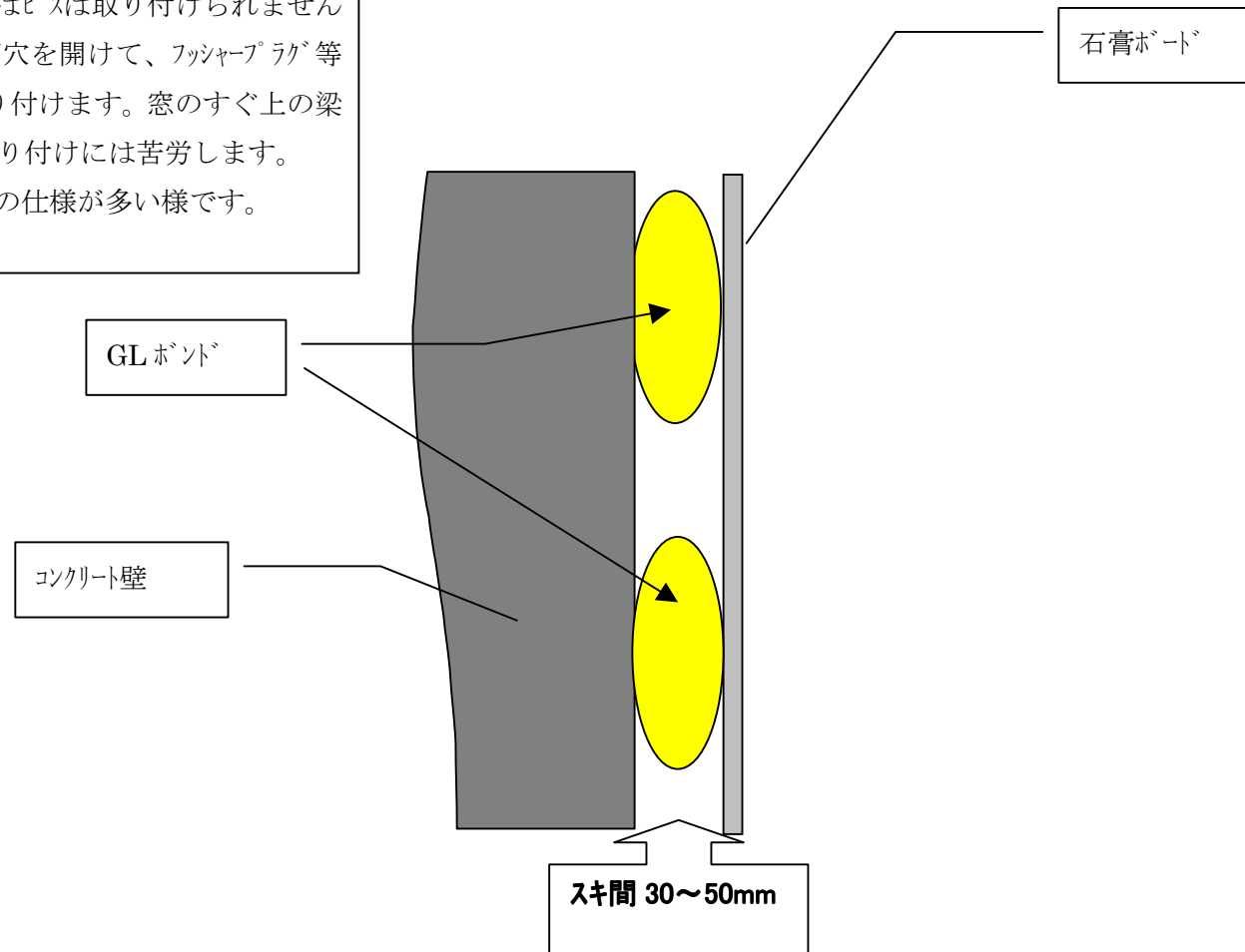
資料 A-6/8

RC、SRC 構造のマンションやビルの取り付け下地は、一般的に 2 つに分けられます。

代表的な下地としては、スチールのスタッド等を一定の間隔(通常 303mm ピッチ)で組んでいる場合があります。特に天井は俗称「軽天仕様」となっていて、コンクリートスラブからスチール材を使用して「ぶどう棚」の様に吊った通称「M バー」に石膏ボードやジプトと呼ばれる化粧ボード(材質=石膏)等の天井仕上げ材がビス止めで貼ってあります。天井の仕上げボードは 12mm と 9mm を 2 枚貼る場合もあります。



もうひとつは「GL工法」よばれている方法で梁の廻りによく見られます。コンクリートの躯体等と石膏ボードを「GLボンド」で接着します。ボンドにはビスは取り付けられませんので、振動ドリルでコンクリートに下穴を開けて、フッシャープラグ等を差し込んで長めのビスで取り付けます。窓のすぐ上の梁はこの下地の場合が多く、取り付けには苦勞します。壁面の石膏ボードは12mm厚の仕様がが多い様です。



interior Corporation **matusou**

松装株式会社

〒486-0851 愛知県春日井市篠木町 7-2341

TEL:0568-84-0800

FAX:0568-84-1156

IP 電話:050-3539-8123

<http://www.matusou.co.jp/>